

# Compresseur / Compressor

Code tension / Voltage code : F

# CAJ9480Z

Froid commercial et industriel positif (MHP)  
Commercial & industrial applications (MHBP)

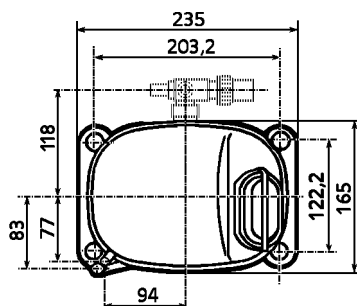
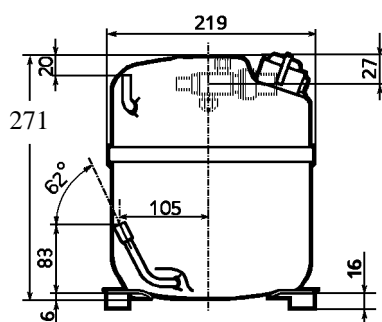
220-240V / 50Hz - 1~

R404A



N° 224CT-F - ind e

Conditions <i>Conditions</i>	fréquence <i>frequency</i>	Prod frigorifique nominale / <i>nominal refrigerating capacity</i>			Puis. sonore <i>Sound level</i>
		Watts	Kcal/h	BTU/h	
EN 12900	50 Hz	1159	997	3952	ISO 3745 / ISO 3743-1
Cecomaf	50 Hz	1807			64 dBA



Cylindrée / *Displacement*: 15.2 cm<sup>3</sup>  
 Poids net / *Net weight*: 22 Kg  
 Charge en huile / *Oil charge*: 887 cm<sup>3</sup>  
 Type d'huile / *Oil type*: P.O.E /  
 Détente / *Expansion device*: Capillaire/Détendeur  
*Capillary/Exp° valve*  
 Refroidissement / *Cooling*: Ventilé / *Forced*

Résistance à 20° C / *Windings resistances at 20° C*

Phase princ. / *Main Winding*: 3.33 Ohms  
 aux. / *Auxiliary Winding*: 12.3 Ohms

Intensité / *Current*

nom. / *Rated current RLA*: 4.3 A  
 max. / *Max current*: 6.7 A  
 dém. / *Start current LRA*: 22.6 A

Ap. Electrique / *Electrical equipment*: CSR

Protecteur / *Overload*:

MST22ALK  
 Temporisation / *Time check*: 7.5s - 14s / 15.3 A  
 T° ouverture / *Opening temp.*: 105° C  
 fermeture / *Closing temp.*: 61° C  
 Option / *optional*: T0155

Relais potentiel / *Potential relay*:

RVA41\*\*  
 enclenchement / *Pick up*: 204/233V  
 déclenchement / *Drop out*: 50/110V  
 Option / *optional*: 3ARR3\*6AU\*

Condensateur dém. / *Start capacitor*: 88 µF / 250 V

Condensateur Perm. / *Run capacitor*: 15 µF / 400 V

\* EN 12900: T° cond. +45°C / T° évap. -10°C / T° gas aspirés. +20°C /  
Sous refroidissement. 0K

\* EN 12900: Cond. T° +45°C / Evap. T° -10°C / Return gas T° +20°C /  
Subcooling. 0K

Pour conduites Ø ext / *For tubing O.D.*

Aspiration <i>Suction</i>	Refoulement <i>Discharge</i>	Charge <i>Process</i>
12.7 (1/2")	7.9 (5/16")	6.35 (1/4")

Les caractéristiques données dans cette fiche technique peuvent évoluer sans avis préalable, avec les améliorations que 'TECUMSEH EUROPE' entend toujours apporter à sa production.  
 'TECUMSEH EUROPE', in a constant endeavour to improve its products reserves the right to change any information contained in this leaflet without prior warning.



**Tecumseh**

<b>CAJ9480Z</b>	Tension F : 220 - 240V 1~ 50 Hz	R404A	N°224CT-F	Ind e
-----------------	---------------------------------	-------	-----------	-------

Les performances sont données dans les <b>conditions EN 12900</b> :	Gaz aspirés :	20°C
Elles sont certifiées uniquement en 50 Hz	Sous refroidissement :	0°K
The performance data are in <b>EN 12900 conditions</b> :	Return gas :	20°C
They are only certified in 50 Hz	Subcooling :	0°K

50 Hz R404A											
4   T condensation	5   T évaporation	(°C)	-25	-20	-15	-10	-5	0	5	10	15
<b>30</b>	1   P frigorifique	(W)	773	992	1254	1563	1925	2346	2833	3391	4025
	2   P absorbée	(W)	485	533	577	616	649	675	695	706	710
	3   I absorbée	(A)	2.37	2.58	2.76	2.92	3.05	3.15	3.23	3.28	3.3
<b>40</b>	1   P frigorifique	(W)	609	805	1032	1294	1598	1950	2355	2820	3350
	2   P absorbée	(W)	496	558	616	669	718	762	798	828	850
	3   I absorbée	(A)	2.34	2.64	2.91	3.15	3.37	3.56	3.73	3.86	3.98
<b>50</b>	1   P frigorifique	(W)		615	807	1024	1271	1554	1879	2251	2678
	2   P absorbée	(W)		569	642	712	778	839	894	943	986
	3   I absorbée	(A)		2.64	3	3.33	3.64	3.92	4.17	4.4	4.6
<b>60</b>	1   P frigorifique	(W)			580	752	943	1158	1404	1686	2010
	2   P absorbée	(W)			656	743	827	907	982	1051	1114
	3   I absorbée	(A)			3.04	3.46	3.86	4.22	4.57	4.88	5.17

1 = refrigerating capacity      2 = watt input      3 = current      4 = condensing temperature      5 = evaporating temperature

Nota : Les caractéristiques données dans cette fiche technique peuvent évoluer sans avis préalable, avec les améliorations que "TECUMSEH EUROPE" entend toujours apporter à sa production.

Note : "TECUMSEH EUROPE", in a constant endeavour to improve its products reserves the right to change any information contained in this leaflet without prior warning.